

e-Soul

Árlista



Érvényes: 2021. április 1-től
Új árlista kiadásáig vagy a
készlet erejéig,
2021-es modellév



CO₂ kibocsátás (vegyes): 0 g/km
Elektromosenergia-fogyasztás (vegyes): 15.5-15.7 kWh/100km

LISTAÁRAK	Akkumulátorkapacitás:	MID-RANGE	LONG-RANGE
	Villanymotor-teljesítmény:	39.2 kWh	64 kWh
SILVER		136 LE (100 kW)	204 LE (150 kW)
CITY STAR EDITION (felár nélkül választható metál fényezéssel)		11 399 000 Ft	-
GOLD		10 999 000 Ft	-
PLATINUM		12 199 000 Ft	13 499 000 Ft
		-	14 199 000 Ft

FELSZERELTSÉGHEZ VÁLASZTHATÓ OPCIÓK

GOLD	
HŐSZIVATTYÚ (LONG RANGE VERZIÓHOZ)	+300 000 HUF
HÁROMFÁZISÚ FEDÉLZETI TÖLTŐ	+ 200 000 HUF
NAPPÉNYTETŐ	+ 300 000 HUF
PLATINUM	
BŐR CSOMAG (Fekete vagy szürke bőrülések, Elektronikusan állítható vezetőülés memória funkcióval és deréktámasszal, ülészellőztetés elől)	+ 500 000 HUF
RED BELSŐ SZÍNCsomag	+ 150 000 HUF
LUXUS CSOMAG (Head-Up kijelző, Harman/Kardon prémium hangrendszer)	+ 350 000 HUF
HÁROMFÁZISÚ FEDÉLZETI TÖLTŐ	+ 0 HUF
NAPPÉNYTETŐ (2TONE FÉNYEZÉS ESETÉN NEM ELÉRHETŐ)	+ 300 000 HUF

TOVÁBBI OPCIÓK

METÁL FÉNYEZÉS	+ 165 000 HUF
2TONE FÉNYEZÉS	+ 250 000 HUF

KAROSSZÉRIA SZÍNEK



Clear White - Inferno Red (AH1) 2TONE



Mars Orange - Cherry Black (SE3) 2TONE



Inferno Red - Cherry Black (AH4) 2TONE



Cherry Black - Inferno Red (AH5) 2TONE



Neptune Blue - Cherry Black (SE2) 2TONE



Snow White Pearl (SWP) METÁL



Sparkling Silver (KCS)METÁL



Gravity Gray (KDG)METÁL



Cherry Black (9H)METÁL



Space Cadet Green (CEJ)



Mars Orange (M3R)METÁL



Neptune Blue (B3A)METÁL



Inferno Red (AJR)METÁL

BELSŐ MEGJELENÉS



Alap fekete szövet kárpit SILVER és CITY STAR felszereltségekhez



Alap fekete műbőr-szövet kárpit GOLD és PLATINUM felszereltségekhez



Opció RED csomag: fekete bőr kárpit piros varrással és díszítőelemekkel, PLATINUM felszereltséghez BŐR csomaghoz



Opció bőr kárpit PLATINUM felszereltséghez BŐR csomagban (választható fekete vagy szürke színben)

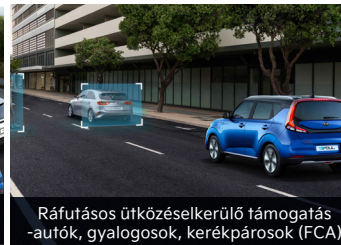
ALAP BIZTONSÁGI CSOMAG MINDEN FELSZERELTSÉGI SZINTHEZ



Adaptív tempomat Stop&Go funkcióval (SCC)



Sávkövető rendszer araszoló funkcióval (LFA)



Ráfutásos ütközésselkerülő támogatás -autók, gyalogosok, kerékpárosok (FCA)



6 légszák

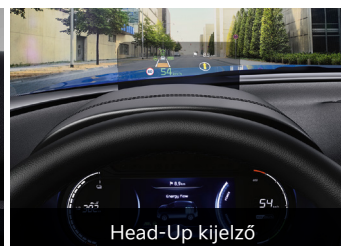
TECHNOLÓGIA



Fékezésienergia-visszanyerés



10.25" Navigáció UVO telematikai rendszerrel



Head-Up kijelző



Üzem módváltó kapcsoló

AKTÍV ÉS PASSZÍV BIZTONSÁG	SILVER	CITY STAR	GOLD	PLATINUM
6 légzsák	S	S	S	S
ABS + ESC + HAC (Blokkolásgátló, Elektronikus menetstabilizáló, Visszagurulásgátló rendszer)	S	S	S	S
TPMS (Abronsnyomás-ellenőrző rendszer)	S	S	S	S
E-Call vészhelyzeti segélyhívó rendszer	S	S	S	S
Hátsó utasra figyelmeztető rendszer	S	S	S	S
DAA (Éberségfelügyeleti rendszer)	S	S	S	S
FCA (Ráfutásosütközés-elkerülő támogatás -autók, gyalogosok, kerékpárosok)	S	S	S	S
LKA (Sávtartó rászisztens)	S	S	S	S
LFA (Sávkövető rendszer)	S	S	S	S
SCC (Adaptív tempomat, sebességhatároló)	S	S	S	S
HBA (Távolságtartó fényoszóró-asszisztens)	S	S	S	S
BCA (Holttérfigyelő rendszer aktívfékezés-funkcióval)	-	-	-	S
RCTA (Hátsó keresztirányú forgalomfelügyelet)	-	-	-	S
ISOFIX rögzítési pontok	S	S	S	S
VILÁGÍTÁS/KILÁTÁS				
LED hátsólámpa	S	S	S	S
LED nappali menettfény	S	S	S	S
Ködfényszóró	S	S	S	S
LED fényszórók	S	S	S	S
Automatikus világításkapcsoló	S	S	S	S
TECHNOLÓGIA				
Tolatóradar	-	S	S	S
Első parkolóradar	-	-	-	S
Supervision műszeregység 7.0*	S	S	S	S
Elektronikus kézifék	S	S	S	S
Intelligens kulcs nyomógombos indítással	S	S	S	S
Vezeték nélküli mobiltelefon töltő	-	-	-	S
Head-Up kijelző	-	-	-	LUXUS
DMS Vezetési mód előválasztás	S	S	S	S
Regeneratív fékezést szabályzó karok a kormány mögött	S	S	S	S
Akkumulátortemperáló rendszer (folyadékfűtés)	S	S	S	S
Akkumulátortemperáló rendszer (folyadékűtés)	S	S	S	S
Hőszivattyú (LR verzió esetében)	-	-	O	S
Töltőkábel vezérlőegységgel háztartási dugaljhoz (230V) Type 2	S	S	S	S
Egyfázisú fedélzeti töltő (* Silver, City Star, Gold felszereltségeken széria, Platinum Long Range verzióhoz felár nélkül választható).	S	S	S	S
Háromfázisú fedélzeti töltő (*Gold Long Range verzióhoz felár ellenében választható, Platinum Long Range verzióhoz felár nélkül választható)	-	-	O	S
Villám-töltőcsatlakozó CCS	S	S	S	S
Kábelköteg előkészítés vonóhorog felszereléséhez (Long Range verzió esetén. Vonóhorog nélkül. Vontatásra nem, csak kerékpártartó elhelyezésére használható)	-	-	S	S
KÉNYELEM/FUNKCIONALITÁS				
Elektromos ablakemelő (elöl és hátul), automata a vezető oldalon	S	S	S	S
Automata elektromos ablakemelő elöl, utas oldalon	-	-	S	S
Állítható magasságú vezetőülés	S	S	S	S
Elektronikusan állítható első ülések, deréktámasz a vezetőülésen	-	-	-	BŐR
Fűthető első ülések	-	S	S	S
Fűthető hátsó ülések	-	-	-	BŐR
Négy irányban állítható szervokormány	S	S	S	S
Bőr kormány	-	S	S	S
Fűtött kormány	-	S	S	S
Automata légkondicionáló automatikus szélvédő páramentesítővel	S	S	S	S
Automatikusan sötétedő belső visszapillantó tükör esőszennyezéssel	-	-	S	S
60:40 arányban dönthető hátsó üléstámla	S	S	S	S
Alacsony szélvédőmosó-folyadék szintjelző	S	S	S	S
Automata központi zár (sebességfüggő) távirányítóval	S	S	S	S
Elektromos fűtött külső tükör	S	S	-	-
Elektromosan bezáródó fűtött külső tükör	-	-	S	S
Defektjavító szett	S	S	S	S
KOMMUNIKÁCIÓ/NAVIGÁCIÓ/MULTIMÉDIA				
RDS rádió, MP3, USB, 6 hangszóró, Bluetooth kapcsolat, DAB (digitális rádióműsor-szolgáltatás)	S	S	S	S
7" színes kijelző, Tolatókamera, Android AutoTM és Apple CarplayTM támogatással *	S	S	-	-
10.25" színes kijelző, Navigáció, Tolatókamerával, UVO Telematikai rendszer, Android Auto TM, Apple CarPlayTM * támogatással	-	-	S	S
Harman/Kardon Prémium hangrendszer (10 hangszóró)	-	-	-	LUXUS
USB töltőaljzat az első konzolon	S	S	S	S
Multifunkciós kormánykerék	S	S	S	S
BELSŐ MEGJELENÉS				
Fényes fekete betétes műszerfalburkolat	-	-	S	S
Műbőr/szövet ülésárpat	-	-	S	S
Bőrülések, elöl szellőztetéssel (fekete vagy szürke)	-	-	-	BŐR
RED belső szincsmag hangulatvilágítással (BŐR csomag esetén)	-	-	-	O
Könyvtámasz pohártartóval a hátsó ülések között	-	-	S	S
Térképolvasó lámpa, napszemüvegtartóval	S	S	S	S
Megvilágított piperetükör a napellenzőben	S	S	S	S
Velúr padlószőnyeg	S	S	S	S
KÜLSŐ MEGJELENÉS				
Fényvédő üvegezés	-	-	S	S
Sötétített üveg (első ajtók és szélvédő kivételével)	-	-	S	S
Tetőhossztartó	-	S	S	S
Napfénytető és LED utastér világítás (2TONE fényezés esetén nem elérhető)	-	-	O	O
17" könnyűfém keréktárcsa (215/55R17)	S	S	S	S
GARANCIA				
7 év vagy 150 000 km gyártói garancia (https://www.kia.com/hu/szerviz/7-ev-garancia/)	S	S	S	S
12 év átrozdásodás elleni garancia	S	S	S	S

JELMAGYARÁZAT S A felszereltség tartalmazza O Kiegészítőként rendelhető - A felszereltség nem tartalmazza LUXUS A Luxus csomag tartalmazza BŐR A Bőr kárpit csomag tartalmazza

*Az Apple CarPlayTM az Apple Inc. regisztrált márkája, az Android AutoTM a Google Inc. regisztrált márkája.

TARTOZÉKOK (Egyes termékek felszereléséhez kiegészítő alkatrészek szükségesek. További tájékoztatásért forduljon márkakereskedőinkhez)

STÍLUS	CIKKSZÁM	ÁR
KAROSSZÉRIA MATRICA FEKETE / PIROS	J2200ADE01BL / J2200ADE01RD	54 254 FT / 54 254 FT
KAROSSZÉRIA MATRICA KÉK	J2200ADE01BU	54 254 FT
PEDÁLKÉSZLET	KOF05AK200	28 560 FT
LED-ES LÁBTÉRVILÁGÍTÁS PIROS / FEHÉR	66650ADE20 / 66650ADE20W	32 150 FT / 32 150 FT
LED-ES LÁBTÉRVILÁGÍTÁS 2. ÜLÉSSORBA PIROS / FEHÉR	66650ADE31 / 66650ADE31W	34 092 FT / 34 092 FT
LED-ES TALAJMEGVILÁGÍTÁS KIA LOGÓ / FEHÉR SZÍNŰ	66651ADE00K / 66651ADE00	33 351 FT / 33 351 FT
LED-ES TALAJMEGVILÁGÍTÁS SOUL LOGÓ	J2651ADE00	34 191 FT



VÉDELEM	CIKKSZÁM	ÁR
AJTÓKILINCS-FÓLIA	66272ADE00	8 325 FT
GUMISZŐNYEG SZÜRKE SOUL LOGÓ	J2131ADE00	25 836 FT
SÁRFOGÓKÉSZLET ELSŐ / HÁTSÓ	J2F46AK000 / J2F46AK100	12 125 FT / 12 125 FT
HÁTSÓLÓKHÁRÍTÓ-VÉDŐFÓLIA FEKETE / ÁTLÁTSZÓ	J2272ADE00BL / J2272ADE00TR	12 944 FT / 14 510 FT
CSOMAGTÉRI TÁLCA	J2122ADE00	20 349 FT
CSOMAGTÉRI SZŐNYEG	J2120ADE00	21 660 FT
JAVÍTÓ SZÍNEK		7 200 FT-TŐL



SZÁLLÍTÁS ÉS KÉNYELEM	CIKKSZÁM	ÁR
KERÉKPÁRTARTÓ ACTIVE / PRO	66700ADE10 / 66700ADE00	42 474 FT / 76 451 FT
TETŐBOX 330L / 390L	66730ADE10 / 66730ADE00	184 917 FT / 196 035 FT
SÍLÉCTARTÓ 4DB / 6DB	66701ADE10 / 66701ADE00	61 316 FT / 68 774 FT
BŐRMAPPÁ	66995ADE00	2 959 FT
TETŐ KERESZTTARTÓ ALU	J2211ADE10AL	109 129 FT
TÖLTŐKÁBEL (SZÜRKE, 32A, 5 MÉTER, 1 FÁZISÚ)	66631ADE013A	147 276 FT
TÖLTŐKÁBEL (SZÜRKE, 32A, 5 MÉTER, 3 FÁZISÚ)	66632ADE013A	179 306 FT
LEVEHETŐ VONÓHOROG (64 KWH MODELL, GOLD ÉS PLATINUM)	J2281ADE00	171 641 FT
VONÓHOROG-KÁBELKÖTEG 13PÓLUSÚ (64 KWH MODELL, GOLD ÉS PLATINUM)	J2621ADE00PC	66 104 FT



KERÉKTÁRCSÁK	CIKKSZÁM	ÁR
KÖNNYŰFÉM KERÉKTÁRCSA 17" BICOLOR OE	J2F40AK000	82 860 FT
KÖNNYŰFÉM KERÉKTÁRCSA 17" GRAFIT	Q4400ADS07GR	69 285 FT
KÖNNYŰFÉM KERÉKTÁRCSA 17" EZÜST	Q4400ADS07	69 285 FT
KERÉKÖRKÉSZLET	66490ADE50	13 543 FT



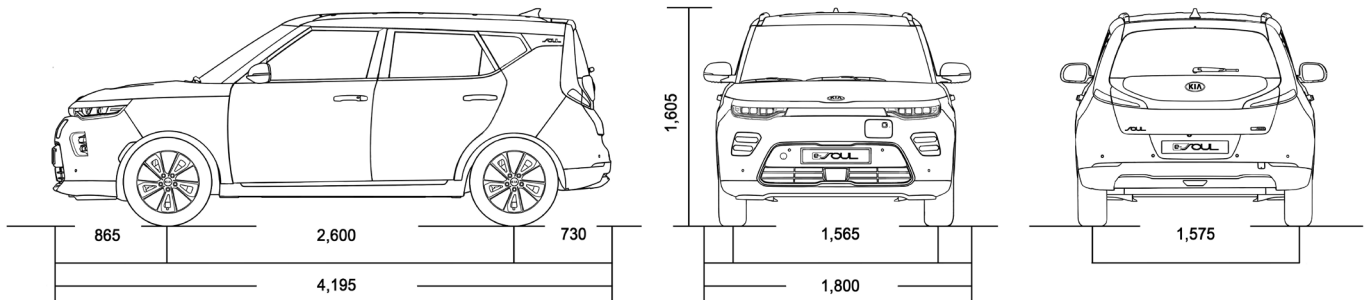
MŰSZAKI ADATOK

MOTOROK	Állandó mágneses szinkronmotor	
Max. teljesítmény	136 LE (100 kW)	204 LE (150 kW)
Max. nyomaték	395 Nm	395 Nm
Gyorsulás (0 -> 100 km/h)	9.9 sec	7.9 sec
Max. sebesség	157 km/h	167 km/h

AKKUMULÁTOR	Lítium-ion polimer	
Akkumulátorkapacitás	39.2 kWh	64 kWh
Hatótáv (WLTP vegyes)	277 km	452 km
Fedélzeti töltő	Egyfázisú	max. 7.2 kW
	Háromfázisú	-
Töltési idő	Hálózati dugalj (230V) 100%-ig	kb. 18 óra
	Wallbox (1 fázison max. 7.2 kW) 100%-ig	kb. 6 óra
	Wallbox (3 fázison max. 10.5 kW) 100%-ig	-
	Győrstöltő (50 kW) 80%-ig	kb. 57 perc
	Győrstöltő (80 kW) 80%-ig	kb. 57 perc (max 50kW)
		kb. 54 perc (max 80kW)

CSOMAGTÉR-KAPACITÁS (hátsó ülések előreahajtvva)	315 (1339) liter
--	------------------

KÜLSŐ MÉRETEK (mm)



 facebook.com/KIAHungary

 youtube.com/user/KiaMotorsHungary

 instagram.com/kiamotorshungary



Az árlistán feltüntetett adatok tájékoztató jellegűek, nem minősülnek ajánlattételnek. A KIA Motors Hungary Kft. a mindenkori változtatás jogát fenntartja. A feltüntetett árak tartalmazzák a regisztrációs adót és az áfát. Az Apple CarPlay™ az Apple Inc. regisztrált márkája, az Android Auto™ a Google Inc. a regisztrált márkája. A hirdetésben megjelenített autók illusztrációk. Kia e-Soul elektromosenergia-fogyasztás (vegyes): 15,5-15,7 kWh/100 km. Kia e-Soul CO2-kibocsátás (vegyes): 0 g/km. A megadott fogyasztási és károsanyag-kibocsátási értékek a hatályos jogszabályok által meghatározott mérési eljárás [(EU) 2017/1153] szerinti mérésekből származnak. A fenti értékek meghatározása az RDE (ang.röv.) ("Valós vezetési feltételek melletti kibocsátás") vizsgálattal kiegészített új WLTP (ang.röv.) (könnyűgépjárművekre vonatkozó, világszinten harmonizált vizsgálati eljárás) szerinti mérési ciklussal történt. Az adatok tájékoztató jellegűek, egyes konkrét mérési eredmények ezektől eltérhetnek, különbségeket mutathatnak. Tartozékokra vonatkozó feltételek: A keréktárcsák esetében feltüntetett árak egy darab keréktárcsára vonatkoznak TPMS szenzor és gumibroncs nélkül. A feltüntetett képek nem tartalmazzák az összes színáryalatot. További információért kérjük, keresse fel márkakereskedését. Kérjük, hogy alkatrész- és tartozékvásárlás előtt kérje KIA márkaszervize tanácsát, különösen a kompatibilitásokat illetően! Egyes termékek felszereléséhez kiegészítő alkatrészek szükségesek. Az alkatrész és tartozék árak nem tartalmazzák a be-, illetve felszerelés költségét. Felhívjuk figyelmét arra, hogy az utólagosan felszerelt tartozékok negatívan befolyásolhatják az autó károsanyag-kibocsátását és üzemanyag-fogyasztását. Bővebb felvilágosításért forduljon KIA márkakereskedőjéhez. Jelen árlistában feltüntetett adatok a www.kia.com/hu/szerviz/7-ev-garancia és a www.kia.com/hu/jogi-nyilatkozat oldalakon foglaltakkal együttesen érvényesek. Minden jog fenntartva. © Kia Motors Hungary Kft.