

Niro Plug-in Hybrid Árlista



Érvényes: 2021. április 1-től
új árlista kiadásáig vagy a
készlet erejéig.
2021-es modellév



Tisztán elektromos
hatótáv akár



1.6 GDi Plug-in Hybrid
rendszer teljesítmény 104 kW / 141 LE

LISTAÁRAK

BRONZE	10 349 000 Ft
SILVER	10 549 000 Ft
GOLD	11 349 000 Ft
PLATINUM	12 199 000 Ft

KEDVEZMÉNYES ÁRAK

BRONZE	10 149 000 Ft
SILVER	10 349 000 Ft
GOLD	11 149 000 Ft
PLATINUM	11 999 000 Ft

FELSZERELTSÉGHEZ VÁLASZTHATÓ OPCÍÓK

GOLD

ADA CSOMAG (HOLTTERFIGYELŐ-RENDSZER, HÁTSÓ KERESZTIRÁNYÚ FORGALOMFIGYELŐ, SUPERVISION MŰSZEREGYSÉG 7.0*, INTELLIGENS KULCS, NYOMÓGOMBOS INDÍTÁS)	+ 450 000 Ft
NAPFÉNYTETŐ	+ 300 000 Ft

PLATINUM

BŐR CSOMAG (BŐRÜLÉSEK, ÜLÉSSZELLŐZTETÉS ELŐL, DERÉKTÁMASZ ELŐL, ELEKTRONIKUSAN ÁLLÍTHATÓ ELSŐ ÜLÉSEK, VEZETŐÜLÉS MEMÓRIA FUNKCIÓVAL)	+ 600 000 Ft
PLUM ÉS ORANGE BELSŐ SZÍNCsomag (BŐR CSOMAG ESETÉN)	+ 200 000 Ft
NAPFÉNYTETŐ	+ 300 000 Ft

TOVÁBBI OPCÍÓK

METÁLFÉNYEZÉS	+ 160 000 Ft
---------------	--------------

KÜLSŐ SZÍNEK/KERÉKTÁRCSÁK



Clear White (UD)



Snow White Pearl (SWP)



Silky Silver (4SS)



Steel Gray (KLG)



Platinum Graphite (ABT)



Aurora Black Pearl (ABP)



Gravity Blue (B4U)



Deep Celurean Blue (C3U)



Horizon Blue (BBL)



Runway Red (CR5)



Orange Delight (DRG)



16" alumínium keréktárcsa (könnyűfém dísz tárcsával)

BELSŐ SZÍNEK



Műszerfal BRONZE és SILVER felszereltséghez



Műszerfal GOLD és PLATINUM felszereltséghez



Műszerfal "BŐR" csomaghoz



Műszerfal "PLUM" színcsomaghoz



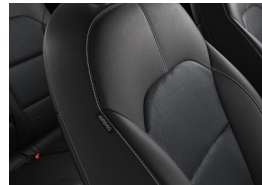
Műszerfal "ORANGE" színcsomaghoz



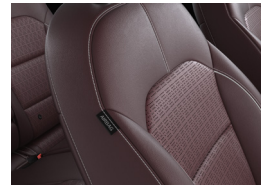
Kárpitozás BRONZE és SILVER felszereltséghez



Kárpitozás GOLD és PLATINUM felszereltséghez



Kárpitozás "BŐR" csomaghoz



Kárpitozás "PLUM" színcsomaghoz



Kárpitozás "ORANGE" színcsomaghoz

ALAP BIZTONSÁGI CSOMAG MINDEN FELSZERELTSÉGI SZINTHEZ



Adaptív tempomat Stop&Go funkcióval (SCC)



Sávkövető rendszer araszoló funkcióval (LFA)



Ráfutásos ütközésselkerülő támogatás -autók, gyalogosok, kerékpárosok (FCA)



7 légszák

KÉNYELMI FUNKCIÓK



7" Supervision műszeregység



8" Multimédia egység tolatókamerával



10.25" Navigáció



JBL hangerndszer

AKTÍV ÉS PASSZÍV BIZTONSÁG	BRONZE	SILVER	GOLD	PLATINUM
7 légzsák	S	S	S	S
ABS + ESC + HAC (Blokkolásgátló, Elektronikus menetstabilizáló, Visszagurulás gátló rendszer)	S	S	S	S
TPMS (Abronsnyomás-ellenőrző rendszer)	S	S	S	S
Hátsó utasra figyelmeztető rendszer	-	-	S	S
DAA (Éberség felügyeleti rendszer)	S	S	S	S
FCA (Ráfutásos ütközéskorlátozó támogatás - autók, gyalogosok, kerékpárosok)	S	S	S	S
LFA (Sávkövető rendszer)	S	S	S	S
SCC (Adaptív tempomat)	S	S	S	S
HBA (Távolsági fényszóró asszisztens)	-	-	S	S
BSD (Holttér figyelő rendszer)	-	-	ADA	S
RCTA (Hátsó keresztirányú forgalom figyelő)	-	-	ADA	S
SLIF (Sebességkorlátozást kijelző rendszer)	-	-	S	S
VILÁGÍTÁS/KILÁTÁS				
LED hátsólámpa	S	S	S	S
LED nappali menettény	S	S	S	S
Első ködfényszóró	S	S	-	-
Első ködfényszóró LED	-	-	S	S
Halogén fényszórók	S	S	-	-
LED fényszórók	-	-	S	S
Automatikus világításkapcsoló	S	S	S	S
TECHNOLÓGIA				
Tolatóradar	-	S	S	S
Első parkoló radar	-	-	S	S
Supervision műszeregység 4.2"	S	S	S	-
Supervision műszeregység 7.0"	-	-	ADA	S
Elektronikus kézifék	S	S	S	S
Kormány mögötti váltófülek	-	-	S	S
Intelligens kulcs nyomógombos indítással	-	-	ADA	S
KÉNYELEM/FUNKCIONALITÁS				
Elektromos ablakemelő (elöl és hátul), automata a vezető oldalon	S	S	S	S
Automata elektromos ablakemelő elöl, utas oldalon	-	-	S	S
Állítható magasságú első ülések	S	S	S	S
Elektronikusan állítható első ülések deréktámasszal, vezetőülés memória funkcióval	-	-	-	BŐR
Fűthető első ülések	-	S	S	S
Fűthető hátsó ülések	-	-	-	S
Négy irányban állítható elektromos szervokormány	S	S	S	S
Bőr kormány és sebességváltó gomb	S	S	S	S
Fűtött kormány	-	S	S	S
Automata kétfázisú légkondicionáló automatikus szélvédő páramentesítővel	S	S	S	S
Hátsóablak fűtés időkapcsolóval	S	S	S	S
Automatikusan sötétedő belső visszapillantó tükör, esőszenzor	-	-	S	S
Vezeték nélküli mobiltelefon töltő	-	-	-	S
220V aljzat	-	-	-	S
40:60 arányban dönthető hátsó üléstámla	S	S	S	S
Elektromos fűtött külső tükör	S	S	S	S
Elektromosan bezáródó fűtött külső tükör integrált irányjelzővel	S	S	S	S
Defektjavító szett	S	S	S	S
KOMMUNIKÁCIÓ/NAVIGÁCIÓ/MULTIMÉDIA				
Rádió, 8" színes kijelző, tolatókamera, MP3, USB csatlakozó, 6 hangszóró, DAB (digitális rádióműsor-szolgáltatás), Android Auto TM, Apple CarPlayTM	S	S	-	-
Navigáció 10,25", tolatókamera, TomTom Service, DAB (digitális rádióműsor-szolgáltatás), Android Auto TM, Apple CarPlayTM, UVO Connect szolgáltatás	-	-	S	S
JBL Prémium hangrendszer digitális rádióadással	-	-	-	S
USB töltőaljzat az első konzolon	-	-	S	S
Multifunkciós kormánykerék Bluetooth szolgáltatással	S	S	S	S
BELSŐ MEGJELENÉS				
Fém küszöbvédő	-	-	S	S
Fém pedál burkolat	-	-	-	S
Műbőr/szövet üléskárpit	-	-	S	S
Bőrülések szellőztetéssel	-	-	-	BŐR
Könyöktámasz pohártartóval a hátsó ülésen	S	S	S	S
Térfényes lámpa, napszemüvegtartóval	S	S	S	S
Megvilágított piperetükör a napellenzőben	S	S	S	S
Velúr padlószőnyeg	S	S	S	S
Csomagtér alatti tároló rekesz	S	S	S	S
Csomagrögzítő háló	-	-	S	S
KÜLSŐ MEGJELENÉS				
Fényvédő üvegezés	S	S	S	S
Sötétített üveg (első ajtók és szélvédő kivételével)	-	-	S	S
Színre fújt ajtókilincs	S	S	-	-
Krómozott ajtókilincs	-	-	S	S
Tetőtartó	-	S	S	S
Napfénytető (LED utastér világítással)	-	-	O	O
16" könnyűfém keréktárcsa (díszlámpával)	S	S	S	S
GARANCIA				
7 év vagy 150 000 km gyártói garancia	S	S	S	S
12 év átrozsdásodás elleni garancia	S	S	S	S

JELMAGYARÁZAT

- A felszereltség nem tartalmazza | S A felszereltség tartalmazza | O Kiegészítőként rendelhető
 ADA CSOMAG Az ADA csomag tartalmazza | BŐR A Bőr kárpit csomag tartalmazza

TARTOZÉKOK (Egyes termékek felszereléséhez kiegészítő alkatrészek szükségesek. További tájékoztatásért forduljon márkakereskedőinkhez)

STÍLUS	CIKKSZÁM	ÁR
LED-ES LÁBTÉRVILÁGÍTÁS PIROS / FEHÉR (ELSŐ SOR)	66650ADE20 / 66650ADE20W	32 150 FT / 32 150 FT
LED-ES LÁBTÉRVILÁGÍTÁS PIROS / FEHÉR (MÁSODIK SOR)	66650ADE31 / 66650ADE31W	34 092 FT / 34 092 FT
LED-ES TALAJMEGILÁGÍTÁS KIA LOGÓ / FEHÉR SZÍNŰ	66651ADE00K / 66651ADE00	33 351 FT / 33 351 FT
LED-ES CSOMAGTARTÓ- ÉS CSOMAGTÉRAJTÓ-VILÁGÍTÁS	66652ADE00	38 439 FT



VÉDELEM	CIKKSZÁM	ÁR
AJTÓKILINCS-FÓLIA	66272ADE00	8 325 FT
GUMISZÖNYEG SZÜRKE LOGÓ	G5131ADE00	21 279 FT
HÁTSÓLÖKHÁRÍTÓ-VÉDŐFÓLIA FEKETE / ÁTLÁTSZÓ	G5272ADE50BL / G5272ADE50TR	13 575 FT / 14 609 FT
SÁRFOGÓKÉSZLET ELSŐ / HÁTSÓ	G5F46AK001 / G5F46AK000	11 264 FT / 11 137 FT
CSOMAGTÉRI TÁLCA REKESZESHEZ / REKESZ ÉS RÖGZÍTŐ KAMPÓ NÉLKÜLIHEZ	G5122ADE10	20 622 FT
JAVÍTÓ SZÍNEK		7 200 FT-TŐL



SZÁLLÍTÁS	CIKKSZÁM	ÁR
KERÉKPÁRTARTÓ ACTIVE / PRO	66700ADE10 / 66700ADE00	42 474 FT / 76 451 FT
SÍLÉCTARTÓ 4DB / 6DB	66701ADE10 / 66701ADE00	61 316 FT / 68 774 FT
TETŐ KERESZTTARTÓ ALU	G5211ADE00AL	86 905 FT
VONÓHOROG FIX / LEVEHETŐ FEJES	G5280ADE50 / G5281ADE50	109 411 FT / 197 287 FT
VONÓHOROG-KÁBELKÖTEG 7P / 13 PÓLUSÚ	G5620ADE00CP / G5621ADE00CP	55 992 FT / 66 070 FT
CSOMAGTÉRELVÁLASZTÓ RÁCS	G5150ADE01	88 583 FT
TETŐBOX 330L / 390L	66730ADE10 / 66730ADE00	184 917 FT / 196 035 FT



KÉNYELEM	CIKKSZÁM	ÁR
HORDOZHATÓ VÁLLFA	66770ADE10	23 174 FT
IPAD BŐLCSŐ	66582ADE01	61 848 FT
RÖGZÍTŐKAMPÓ	66743ADE00	5 977 FT
BŐRMAPPA	66995ADE00	2 959 FT



KERÉKTÁRCSÁK	CIKKSZÁM	ÁR
KÖNNYŰFÉM KERÉKTÁRCSA 16" / 18" OE	G5F40AK020 / G5F40AK030	113 195 FT / 103 090 FT
KÖNNYŰFÉM KERÉKTÁRCSA 16" ANYAG FEKETE / BICOLOR	J7400ADE06NBL / J7400ADE06NBC	68 362 FT / 73 962 FT
KÖNNYŰFÉM KERÉKTÁRCSA 16" ANYAG GRAFIT / EZÜST	J7400ADE06NGR / J7400ADE06N	68 362 FT / 68 362 FT

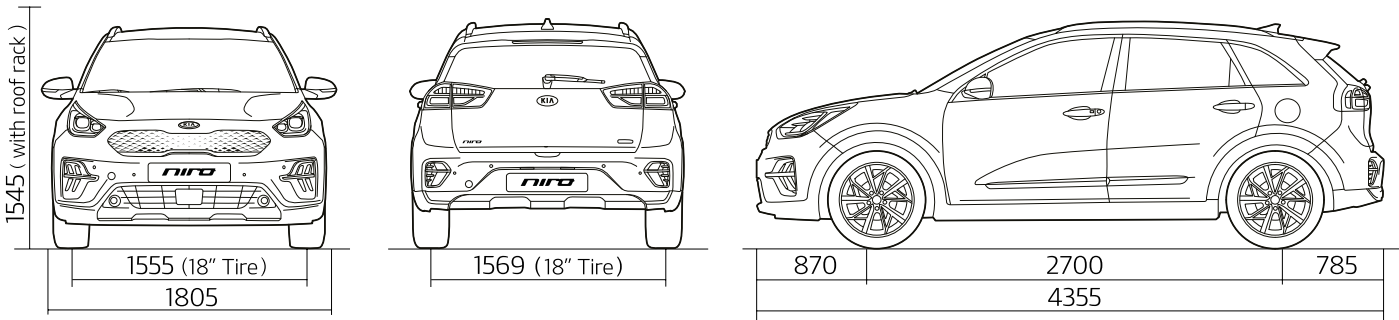


MŰSZAKI ADATOK

Motormegjelölés	1.6 GDI (PHEV)
Motor típus	Benzin - Elektromos
Hengerűrtartalom (ccm)	1580
Sebességváltó	Automata
Emissziós norma	Euro 6d
Max. teljesítmény (LE / fordulat/perc)	141 / 5700
Max. nyomaték (Nm / fordulat/perc)	265 / 2400
Max. sebesség (km/h)	162
Csomagtér kapacitás (hátsó ülések előreahajtv):	324 (1322) liter
Üzemanyagtank	43 liter



KÜLSŐ MÉRETEK (mm)



Az árlistán feltüntetett adatok tájékoztató jellegűek, nem minősülnek ajánlattételnek. A KIA Motors Hungary Kft. a mindenkori változtatás jogát fenntartja. A feltüntetett árak tartalmazzák a regisztrációs adót és az áfát. Az Apple CarPlay™ az Apple Inc. regisztrált márkája, az Android Auto™ a Google Inc. a regisztrált márkája.

Az árlistában megjelenített autók illusztrációk. Kia Niro PHEV üzemanyag-fogyasztás (súlyozott vegyes - vegyes) 1,4 - 5,3 l/100 km. Kia Niro PHEV CO₂-kibocsátás (súlyozott vegyes - vegyes) 31-119 g/km. A megadott fogyasztási és károsanyag-kibocsátási értékek a hatályos jogszabályok által meghatározott mérési eljárás [(EU) 2017/1153] szerinti mérésekből származnak. A fenti értékek meghatározása az RDE (ang. rov.) ("Valós vezetési feltételek melletti kibocsátás") vizsgálattal kiegészített új WLTP (ang.rov.) (könnyűgépjárművekre vonatkozó, világviszonyban harmonizált vizsgálati eljárás) szerinti mérési ciklussal történt. Az adatok tájékoztató jellegűek, egyes konkrét mérési eredmények ezektől eltérhetnek, különbségeket mutathatnak.

Tartozékokra vonatkozó feltételek: A keréktárcsák esetében feltüntetett árak egy darab keréktárcsára vonatkoznak TPMS szenzor és gumiabroncs nélkül. A feltüntetett képek nem tartalmazzák az összes színárnyalatot. További információért kérjük, keresse fel márkakereskedését. Kérjük, hogy alkatrész- és tartozékvásárlás előtt kérje KIA márkaszervize tanácsát, különösen a kompatibilitásokat illetően! Egyes termékek felszereléséhez kiegészítő alkatrészek szükségesek. Az alkatrész és tartozék árak nem tartalmazzák a be- illetve felszerelés költségét. Felhívjuk figyelmét arra, hogy az utólagosan felszerelt tartozékok negatívan befolyásolhatják az autó károsanyag-kibocsátását és üzemanyag-fogyasztását. Bővebb felvilágosításért forduljon KIA márkakereskedőjéhez.

Jelen árlistában feltüntetett adatok a www.kia.com/hu/szerviz/7-ev-garancia és a www.kia.com/hu/jogi-nyilatkozat oldalakon foglaltakkal együttesen érvényesek. Minden jog fenntartva. © Kia Motors Hungary Kft.