

# Niro Hybrid

Árlista



Ervényes: 2021. április 1-től  
új árlista kiadásáig vagy a  
készlet erejéig.  
2021-es modellév



## LISTAÁRAK

1.6 GDi Hybrid  
rendszerjeljesítmény 104 kW / 141 LE

BRONZE	8 149 000 Ft
SILVER	8 349 000 Ft
GOLD	9 149 000 Ft
PLATINUM	9 999 000 Ft

## KEDVEZMÉNYES ÁRAK

BRONZE	7 749 000 Ft
SILVER	7 949 000 Ft
GOLD	8 749 000 Ft
PLATINUM	9 599 000 Ft

## FELSZERELTSÉGHEZ VÁLASZTHATÓ OPCÍÓK

### GOLD

ADA CSOMAG (HOLTÉRFÉNYELŐ-RENDSZER, HÁTSÓ KERESZTIRÁNYÚ FORGALOMFIGYELŐ, SUPERVISION MŰSZEREGYSÉG 7.0*, INTELLIGENS KULCS, NYOMÓGOMBOS INDÍTÁS)	+ 450 000 Ft
NAPFÉNYTETŐ	+ 300 000 Ft

### PLATINUM

BŐR CSOMAG (BŐRÜLÉSEK, ÜLÉSSZELLŐZTETÉS ELŐL, DERÉKTÁMASZ ELŐL, ELEKTRONIKUSAN ÁLLÍTHATÓ ELSŐ ÜLÉSEK, VEZETŐÜLÉS MEMÓRIA FUNKCIÓVAL)	+ 600 000Ft
PLUM ÉS ORANGE BELSŐ SZÍNC SOMAG (BŐR CSOMAG ESETÉN)	+ 200 000 Ft
NAPFÉNYTETŐ	+ 300 000 Ft

## TOVÁBBI OPCÍÓK

METÁLFÉNYEZÉS	+ 160 000 Ft
---------------	--------------

## KÜLSŐ SZÍNEK/KERÉKTÁRCSÁK



Clear White (UD)



Snow White Pearl (SWP)



Silky Silver (4SS)



Steel Gray (KLG)



Platínium Graphite (ABT)



Aurora Black Pearl (ABP)



Gravity Blue (B4U)



Deep Celurean Blue (C3U)



Horizon Blue (BBL)



Runway Red (CR5)



Orange Delight (DRG)



16" alumínium keréktárcsa (könnyűfém dísz tárcsával)



18" alumínium keréktárcsa

## BELSŐ SZÍNEK



Műszerfal BRONZE és SILVER felszereltséghez



Műszerfal GOLD és PLATINUM felszereltséghez



Műszerfal "BŐR" csomaghoz



Műszerfal "PLUM" színcsomaghoz



Műszerfal "ORANGE" színcsomaghoz



Kárpitozás BRONZE és SILVER felszereltséghez



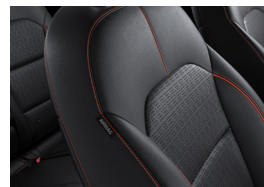
Kárpitozás GOLD és PLATINUM felszereltséghez



Kárpitozás "BŐR" csomaghoz



Kárpitozás "PLUM" színcsomaghoz



Kárpitozás "ORANGE" színcsomaghoz

## ALAP BIZTONSÁGI CSOMAG MINDEN FELSZERELTSÉGI SZINTHEZ



Adaptív tempomat Stop&Go funkcióval (SCC)



Sávkövető rendszer araszoló funkcióval (LFA)



Ráfutásos ütközésselkerülő támogatás -autók, gyalogosok, kerékpárosok (FCA)



7 légszák

## KÉNYELMI FUNKCIÓK



Supervision műszeregység 7"



8" Multimédia egység tolatókamerával



10.25" Navigáció



JBL hangerndszer

AKTÍV ÉS PASSZÍV BIZTONSÁG	BRONZE	SILVER	GOLD	PLATINUM
7 légszék	S	S	S	S
ABS + ESC + HAC (Blokkolásgátló, Elektronikus menetstabilizáló, Visszagurulás gátló rendszer)	S	S	S	S
TPMS (Abroncsnyomás-ellenőrző rendszer)	S	S	S	S
Hátsó utasra figyelmeztető rendszer	-	-	S	S
DAA (Éberség felügyeleti rendszer)	S	S	S	S
FCA (Ráfutásos útközékelkerülő támogatás -autók, gyalogosok, kerékpárosok)	S	S	S	S
LFA (Sávkövető rendszer)	S	S	S	S
SCC (Adaptív tempomat)	S	S	S	S
HBA (Távolsági fényszóró asszisztens)	-	-	S	S
BSD (Holtér figyelő rendszer)	-	-	ADA	S
RCTA (Hátsó keresztirányú forgalom figyelő)	-	-	ADA	S
SLIF (Sebességkorlátozást kijelző rendszer)	-	-	S	S
<b>VILÁGÍTÁS/KILÁTÁS</b>				
LED hátsólámpa	S	S	S	S
LED nappali menettfény	S	S	S	S
Első kődfényező	S	S	-	-
Első kődfényező LED	-	-	S	S
Halogén fényszórók	S	S	-	-
LED fényszórók	-	-	S	S
Automatikus világításkapcsoló	S	S	S	S
<b>TECHNOLÓGIA</b>				
Tolatóradar	-	S	S	S
Első parkoló radar	-	-	S	S
Supervision műszeregység 4.2"	S	S	S	-
Supervision műszeregység 7.0"	-	-	ADA	S
Elektronikus kézifék	S	S	S	S
Kormány mögötti váltófülek	-	-	S	S
Intelligens kulcs nyomógombos indítással	-	-	ADA	S
<b>KÉNYELEM/FUNKCIONALITÁS</b>				
Elektromos ablakemelő (elől és hátul), automata a vezető oldalon	S	S	S	S
Automata elektromos ablakemelő elől, utas oldalon	-	-	S	S
Állítható magasságú első ülések	S	S	S	S
Elektronikusan állítható első ülések deréktámasszal, vezetőlülés memória funkcióval	-	-	-	BŐR
Fűthető első ülések	-	S	S	S
Fűthető hátsó ülések	-	-	-	S
Négy irányban állítható elektromos szervokormány	S	S	S	S
Bőr kormány és sebességváltó gomb	-	S	S	S
Fűtött kormány	-	S	S	S
Automata kétfázisú légkondicionáló automatikus szélvédő páramentesítővel	S	S	S	S
Hátsóablak fűtés időkapcsolóval	S	S	S	S
Automatikusan sötétedő belső visszapillantó tükör, esőszensor	-	-	S	S
Vezeték nélküli mobiltelefon töltő	-	-	-	S
220V aljzat	-	-	-	S
40:60 arányban dönthető hátsó üléstámla	S	S	S	S
Elektromos fűtött külső tükör	S	S	S	S
Elektromosan bezáródó fűtött külső tükör integrált irányjelzővel	-	-	S	S
Helytakarékos pótkerék	S	S	S	S
<b>KOMMUNIKÁCIÓ/NAVIGÁCIÓ/MULTIMÉDIA</b>				
Rádió, 8" színes kijelzővel, tolatókamerával, MP3 lejátszó, USB csatlakozó, 6 hangszóró, DAB (digitális rádióműsor-szolgáltatás), Android Auto TM, Apple CarPlayTM	S	S	-	-
Navigáció (10,25") tolatókamerával, TomTom Service-el, UVO Connect szolgáltatás, DAB (digitális rádióműsor-szolgáltatás), Android Auto TM, Apple CarPlayTM	-	-	S	S
JBL Prémium hangrendszer digitális rádióadással	-	-	-	S
USB töltőaljzat az első konzolon	-	-	S	S
Multifunkciós kormánykerék Bluetooth szolgáltatással	S	S	S	S
<b>BELSŐ MEGJELENÉS</b>				
Fém küszöbvédő	-	-	S	S
Fém pedál burkolat	-	-	-	S
Műbőr/szövet üléskárpit	-	-	S	S
Bőrülések szellőztetéssel	-	-	-	BŐR
Könyöktámasz pohártartóval a hátsó ülésen	S	S	S	S
Térképvető lámpa, napszemüvegtartóval	S	S	S	S
Megvilágított piperetükör a napellenzőben	S	S	S	S
Velúr padlószőnyeg	S	S	S	S
Csomagtér alatti tároló rekesz	S	S	S	S
Csomagrögzítő háló	-	-	S	S
<b>KÜLSŐ MEGJELENÉS</b>				
Fényvédő üvegezés	S	S	S	S
Sötétített üveg (első ajtók és szélvédő kivételével)	-	-	S	S
Színre fújt ajtókilincs	S	S	-	-
Krómozott ajtókilincs	-	-	S	S
Tetőtartó	-	S	S	S
Napfénytető (LED utastér világítással)	-	-	O	O
16" könnyűfém keréktárcsa (díszláncával)	S	S	S	-
18" könnyűfém keréktárcsa	-	-	-	S
<b>GARANCIA</b>				
7 év vagy 150 000 km gyártói garancia	S	S	S	S
12 év átrozdásodás elleni garancia	S	S	S	S

## JELMAGYARÁZAT

- A felszereltség nem tartalmazza
- | S A felszereltség tartalmazza
- | O Kiegészítőként rendelhető
- ADA AZ ADA csomag tartalma
- | BŐR A BŐR csomag tartalma



## TARTOZÉKOK (Egyes termékek felszereléséhez kiegészítő alkatrészek szükségesek. További tájékoztatásért forduljon márkakereskedőinkhez)

STÍLUS	CIKKSZÁM	ÁR
LED-ES LÁBTÉRVILÁGÍTÁS PIROS / FEHÉR (ELSŐ SOR)	66650ADE20 / 66650ADE20W	32 150 FT / 32 150 FT
LED-ES LÁBTÉRVILÁGÍTÁS PIROS / FEHÉR (MÁSODIK SOR)	66650ADE31 / 66650ADE31W	34 092 FT / 34 092 FT
LED-ES TALAJMEGVILÁGÍTÁS KIA LOGÓ / FEHÉR SZÍNŰ	66651ADE00K / 66651ADE00	33 351 FT / 33 351 FT
LED-ES CSOMAGTARTÓ- ÉS CSOMAGTÉRAJTÓ-VILÁGÍTÁS	66652ADE00	38 439 FT



VÉDELEM	CIKKSZÁM	ÁR
AJTÓKILINCS-FÓLIA	66272ADE00	8 325 FT
GUMISZÖNYEG SZÜRKE LOGÓ	G5131ADE00	21 279 FT
HÁTSÓLÖKHÁRÍTÓ-VÉDŐFÓLIA FEKETE / ÁTLÁTSZÓ	G5272ADE50BL / G5272ADE50TR	13 575 FT / 14 609 FT
SÁRFOGÓKÉSZLET ELSŐ / HÁTSÓ	G5F46AK001 / G5F46AK000	11 264 FT / 11 137 FT
CSOMAGTÉRI TÁLCA REKESZESHEZ / REKESZ NÉLKÜLIHEZ	G5122ADE01 / G5122ADE11	23 486 FT / 23 486 FT
CSOMAGTÉRI TÁLCA REKESZ NÉLKÜLIHEZ RÖGZÍTŐ KAMPÓVAL	G5122ADE10	20 622 FT
JAVÍTÓ SZÍNEK		7 200 FT-TŐL



SZÁLLÍTÁS	CIKKSZÁM	ÁR
KERÉKPÁRTARTÓ ACTIVE / PRO	66700ADE10 / 66700ADE00	42 474 FT / 76 451 FT
SÍLEKTARTÓ 4DB / 6DB	66701ADE10 / 66701ADE00	61 316 FT / 68 774 FT
TETŐ KERESZTTARTÓ ALU	G5211ADE00AL	86 905 FT
VONÓHOROG FIX / LEVEHETŐ FEJES	G5280ADE50 / G5281ADE50	109 411 FT / 197 287 FT
VONÓHOROG-KÁBELKÖTEG 7P / 13 PÓLUSÚ	G5620ADE00CP / G5621ADE00CP	55 992 FT / 66 070 FT
CSOMAGTÉRELVÁLASZTÓ RÁCS	G5150ADE01	88 583 FT
TETŐBOX 330L / 390L	66730ADE10 / 66730ADE00	184 917 FT / 196 035 FT



KÉNYELEM	CIKKSZÁM	ÁR
HORDOZHATÓ VÁLLFA	66770ADE10	23 174 FT
IPAD BŐLCSŐ	66582ADE01	61 848 FT
RÖGZÍTŐKAMPÓ	66743ADE00	5 977 FT
BŐRMAPPA	66995ADE00	2 959 FT



KERÉKTÁRCSÁK	CIKKSZÁM	ÁR
KÖNNYŰFÉM KERÉKTÁRCSA 16" / 18" OE	G5F40AK020 / G5F40AK030	113 195 FT / 103 090 FT
KÖNNYŰFÉM KERÉKTÁRCSA 16" ANYAG FEKETE / BICOLOR	J7400ADE06NBL / J7400ADE06NBC	68 362 FT / 73 962 FT
KÖNNYŰFÉM KERÉKTÁRCSA 16" ANYAG GRAFIT / EZÜST	J7400ADE06NGR / J7400ADE06N	68 362 FT / 68 362 FT
KÖNNYŰFÉM KERÉKTÁRCSA 18" HANYANG GRAFIT / BICOLOR	G5400ADE08NGR / G5400ADE08NBC	80 898 FT / 87 662 FT

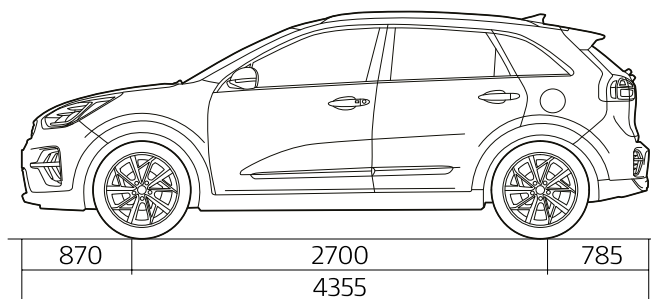
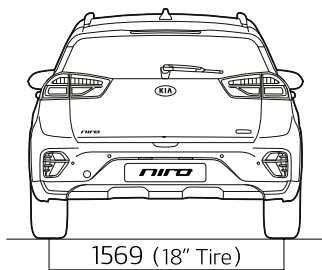
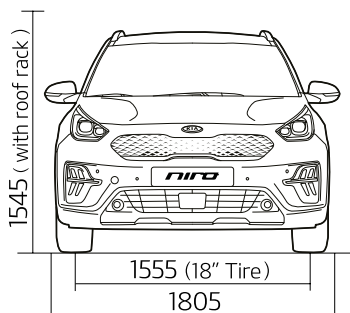


## MŰSZAKI ADATOK

Motormegjelölés	1.6 GDI (HEV)
Motor típus	Benzin - Elektromos
Hengerűrtartalom (ccm)	1580
Sebességváltó	Automata
Emissziós norma	Euro 6d
Max. teljesítmény (LE / fordulat/perc)	141 / 5700
Max. nyomaték (Nm / fordulat/perc)	265 / 2400
Max. sebesség (km/h)	162
Csomagtér kapacitás (hátsó ülések előrehajtva):	427 (1425) liter
Üzemanyagtank	45 liter



## NIRO KÜLSŐ MÉRETEK (mm)



[instagram.com/kiamotorshungary](https://www.instagram.com/kiamotorshungary)



[facebook.com/KIAHungary](https://www.facebook.com/KIAHungary)



[youtube.com/user/KiaMotorsHungary](https://www.youtube.com/user/KiaMotorsHungary)



Az árlistán feltüntetett adatok tájékoztató jellegűek, nem minősülnek ajánlattételnek. A KIA Motors Hungary Kft. a mindenkorai változtatás jogát fenntartja. A feltüntetett árak tartalmazzák a regisztrációs adót és az áfát. Az Apple CarPlay™ az Apple Inc. regisztrált márkája, az Android Auto™ a Google Inc. a regisztrált márkája.

Az árlistában megjelenített autók illusztrációk. Kia Niro üzemanyag-fogyasztás (vegyes): 4,4-5,2 l/100 km. Kia Niro CO<sub>2</sub>-kibocsátás (vegyes): 100-119 g/km. A megadott fogyasztási és károsanyag-kibocsátási értékek a hatályos jogszabályok által meghatározott mérési eljárás [(EU) 2017/1153] szerinti mérésekből származnak. A fenti értékek meghatározása az RDE (ang.röv.) (\*Valós vezetési feltételek mellett kibocsátás\*) vizsgálattal kiegészített új WLTP (ang.röv.) (könnyűgépjárművekre vonatkozó, világszinten harmonizált vizsgálati eljárás) szerinti mérési ciklussal történt. Az adatok tájékoztató jellegűek, egyes konkrét mérési eredmények ezekről eltérhetnek, különbségeket mutathatnak.

Jelen árlistában feltüntetett adatok a [www.kia.com/hu/szerviz/7-ev-garancia](http://www.kia.com/hu/szerviz/7-ev-garancia) és a [www.kia.com/hu/jogi-nyilatkozat](http://www.kia.com/hu/jogi-nyilatkozat) oldalakon foglaltakkal együttesen érvényesek. Minden jog fenntartva. © Kia Motors Hungary Kft.