

# BOXER furgon raktérszigetelés hűtővel

Érvényes: 2021.01.09-től a következő árlista közléséig.



Modell	Gyári típuskód	Tengelytáv (mm)	Össztömeg (kg)	Nettó ár (Ft)	Bruttó ár (Ft)
<b>ALVÁZ-KABIN</b>					
PRO FT 350 L2H2 2.2 S&S BlueHDi 140 E6.2	2PU93KHNGK04A0D3	3450	3500	<b>8 175 000</b>	10 382 250
PRO FT 350 L3H2 2.2 S&S BlueHDi 140 E6.2	2PU95KHNGK04A0D3	3450	3500	<b>8 300 000</b>	10 541 000

## Utólagos felépítmény

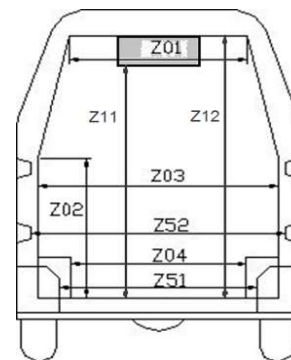
<b>L2H2 raktér szigetelés 0-5 °C-ra</b> 2kW teljesítményű raktérhűtő berendezés leolvasztás nélkül, fűtés nélkül, hálózati hajtás nélkül	FH02			<b>2 880 000</b>	3 657 600
<b>L3H2 raktér szigetelés 0-5 °C-ra</b> 2kW teljesítményű raktérhűtő berendezés leolvasztás nélkül, fűtés nélkül, hálózati hajtás nélkül	FH03			<b>2 950 000</b>	3 746 500
<b>Hő-függöny az oldalsó, és hátsó ajtókhöz</b>	HO01			<b>198 000</b>	251 460
<b>Alumínium raktérvédő körben, 20 cm magasságban</b>	HO02			<b>95 000</b>	120 650
<b>Rakományrögzítő sín pár, egy sorban a rövid és hosszú oldalon</b>	HO03			<b>90 000</b>	114 300
<b>Rakományrögzítő rúd (teleszkópos)</b>	HO04			<b>42 000</b>	53 340
<b>Kamraajtó kialakítása az oldalajtó mögött</b>	HO05			<b>192 000</b>	243 840
<b>-20 °C fokos hátsó ajtó kialakítás</b>	HO07			<b>175 000</b>	222 250
<b>Állófűtés a fülkébe, 2 KW-os</b>	HO08			<b>460 000</b>	584 200

## Raktér szigetelés :

80 mm vastag Styrofoam szigetelés, mosható poliészter burkolat, a hátsó ajtó és kerékdob profilok kialakítása a legjobb hőszigetelés és a legkedvezőbb raktérméretet biztosítják. A padozat csúszásmentesített, kopásálló.

## Méretetek:

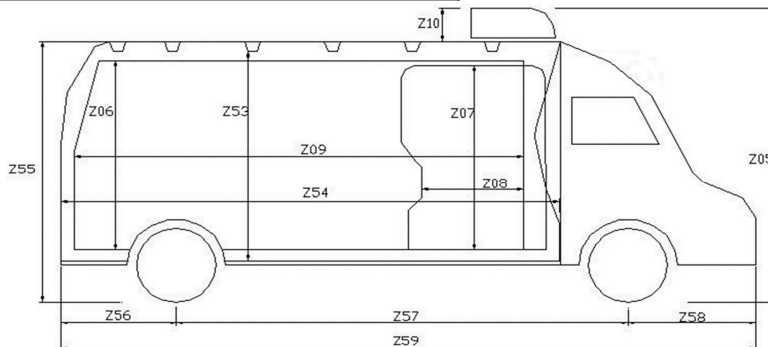
Felépítmény méretek		
Megnevezés	Jel.	Méret (mm)
Burkolt tetőszélesség	Z01	1540
Oldalburkolat törésmagasság	Z02	1490
Oldalburkolat szélesség	Z03	1590
Burkolt kerékjáratok dob távolság	Z04	1360
Jármű magasság	Z05	2660
Burkolt raktér magasság	Z06	1730
Burkolt raktér oldalajtó magasság	Z07	1660
Burkolt raktér oldalajtó szélesség	Z08	1110
Burkolt raktér hossz a padlószinten	Z09	L2: 2800 L3: 3380
Tetőre épített elem magassága	Z10	230
Elpárologtató alatti magasság	Z11	1540
Hátsó ajtónál mért magasság	Z12	1700



Az átépítést követően a jármű tömege (opciók nélkül):

L2: 2090 kg

L3: 2140 kg



A feltüntetett árak nem minősülnek ajánlattételnek, forintban értendők; a bruttó árak a 27 %-os ÁFA-t tartalmazzák, ugyanakkor az üzem- és forgalombahelyezés költségét, valamint a gépjármű tulajdonjogának megszerzésére tekintettel fizetendő visszerhes vagyonaátruházási illetéket nem foglalják magukban. Az árlistában szereplő adatok tájékoztató jellegűek, előfordulhat, hogy már nem aktuálisak vagy elírás tartalmaznak, ezekért a P Automobil Import Kft.-nek nem áll módjában felelősséget vállalni. A P Automobil Import Kft. minden változtatás jogát fenntartja, beleértve a modellváltozatok, felszereltségek, technikai adatok, árak és egyéb közölt adatok - előzetes értesítés nélkül történő - teljeskörű megváltoztatásának jogát is. Bővebb tájékoztatásért kérjük, vegye fel a kapcsolatot a Peugeot márkakereskedői hálózattal.